

ЗАЩИТНОЕ ОГРАЖДЕНИЕ ТРК ТЕХНИЧЕСКОЕ ОПИСАНИЕ

1. ОБЩИЕ СВЕДЕНИЯ ОБ ИЗДЕЛИИ

1.1. Защитное ограждение предназначено для защиты ТРК и опорной колонны от случайного наезда автотранспорта при заправке на АЗС.

2. ОСНОВНЫЕ ТЕХНИЧЕСКИЕ ХАРАКТЕРИСТИКИ

2.1. Защитное ограждение изготавливается из алюминиевого сплава АД-31 с полимерным покрытием.

2.2. Конструкция и основные размеры защитного ограждения представлены на рис.1.

Габаритные размеры : Размеры изделия в упаковке (транспортные) :

длина - 1160 мм	длина - 980 мм
ширина - 120 мм	ширина - 470 мм
высота - 590 мм	высота - 310 мм

Масса:

нетто - 23,5 кг
брутто - 26,4 кг

3. КОМПЛЕКТ ПОСТАВКИ

1. Стойка	- 2 шт.
2. Труба поперечная	-2 шт.
3. Закладные элементы	- 2 шт.
4. Болт М10	- 4 шт.
5. Шуруп крепежный	- 4 шт.
6. Анкер 10/60	- 8 шт.

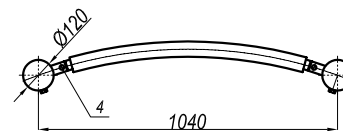
4. ПОРЯДОК МОНТАЖА

4.1. Монтаж защитного ограждения производится на закладных элементах 3(рис.1), которые крепятся к бетонному основанию анкерами 6. На закладные элементы устанавливаются боковые стойки 1. Далее к стойкам болтами 4 крепятся поперечные трубы 2.

4.2. Фиксация собранного ограждения на закладном элементе производится шурупами 5.

5. УПАКОВКА

- 5.1. Защитное ограждение поставляется в разобранном виде, упакованное в полиэтиленовую воздушно-пузырчатую пленку и картонную коробку.
5.2. В одной коробке - 2 комплекта ограждений.



- 1 - Стойка
- 2 - Труба поперечная
- 3 - Закладные элементы
- 4 - Болт М10
- 5 - Шуруп крепежный
- 6 - Анкер 10/60

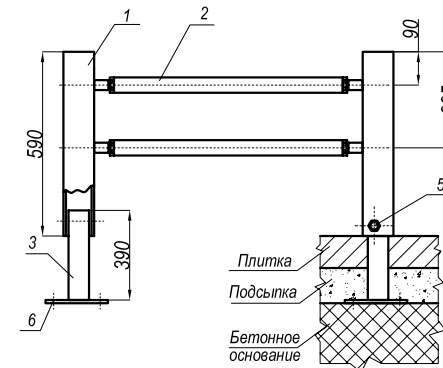


Рис. 1

Закладное устройство

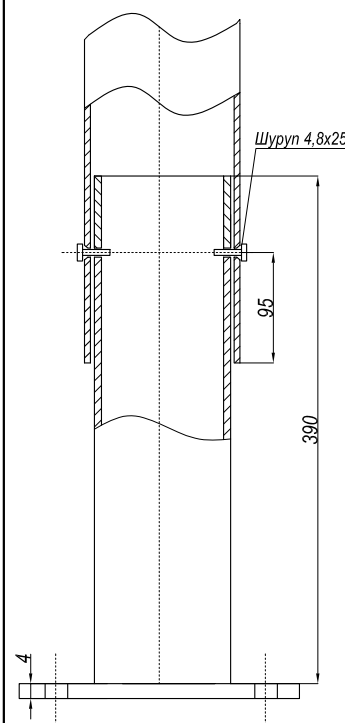
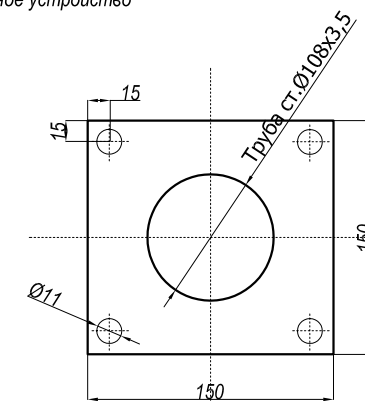


Рис. 2



Дата выпуска _____

Подпись ответственного
лица за приемку _____