

36 8910

код ОКП

УЗЕЛ НАПОЛНЕНИЯ

(УН-100Ф, УН-100Фу)

ПАСПОРТ

2050.00.001ПС

1. ОСНОВНЫЕ СВЕДЕНИЯ И ТЕХНИЧЕСКИЕ ДАННЫЕ

1.1. Узел наполнения УН-100Ф, УН-100Фу (далее по тексту УН-100Ф) представляет собой единую малогабаритную конструкцию, состоящую из фильтра ФСН, совмещенного с ним узлом наполнения УН-100.

УН-100Фу

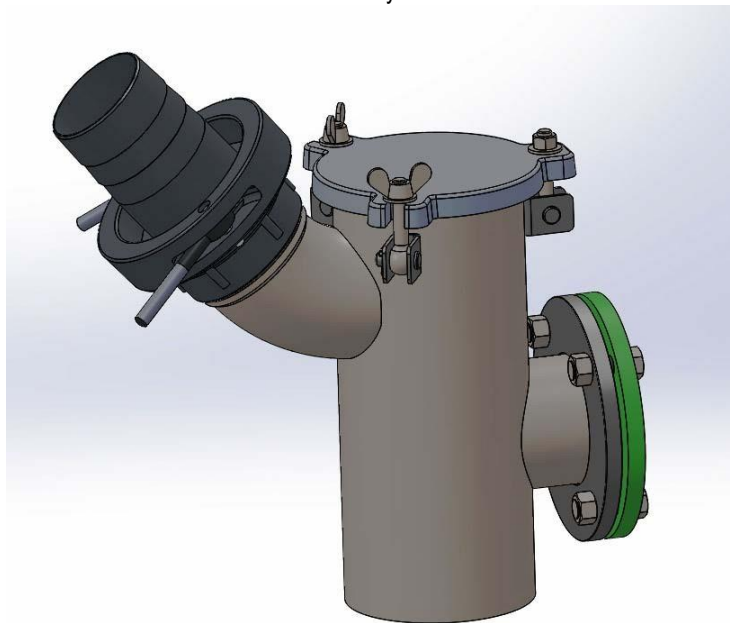


Рисунок №1.

1.2. УН-100Ф предназначен для герметичного соединения патрубка рукава автомобильной цистерны (АЦ) с трубопроводом линии наполнения резервуара. А также для работы в качестве запорного устройства с дистанционным электрическим и ручным управлением в системах предотвращения переполнения топливных резервуаров АЗС и резервуаров опасных производственных объектов нефтепродуктообеспечения при возникновении аварийных ситуаций в соответствии с требованиями НПБ 111-98.

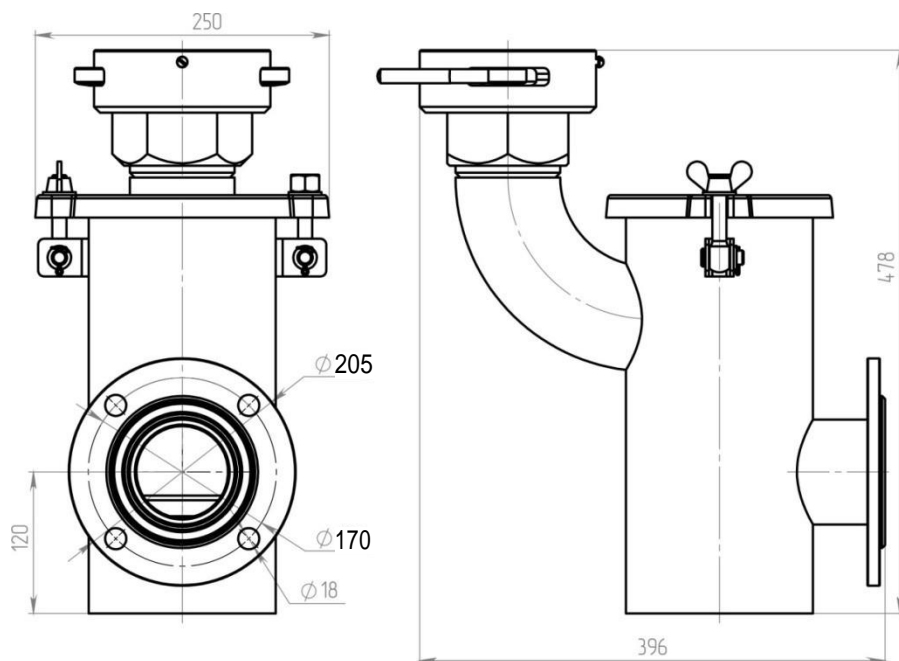
1.3. Наличие в конструкции УН-100Ф жидкостного гидрозатвора в комплексе с поплавком обеспечивает самозакрытие при расстыковки с рукавом АЦ, а также препятствует возможному распространению пламени по линии наполнения резервуара, выполняя роль огнепреградителя, в соответствии с требованием п.60,61 НПБ 111-98*.

1.7. УН-100Ф работает в гидравлической системе с давлением до 0,6 МПа, в окружающей среде с относительной влажностью 95% и температурой от минус 60°С до плюс 50°С.

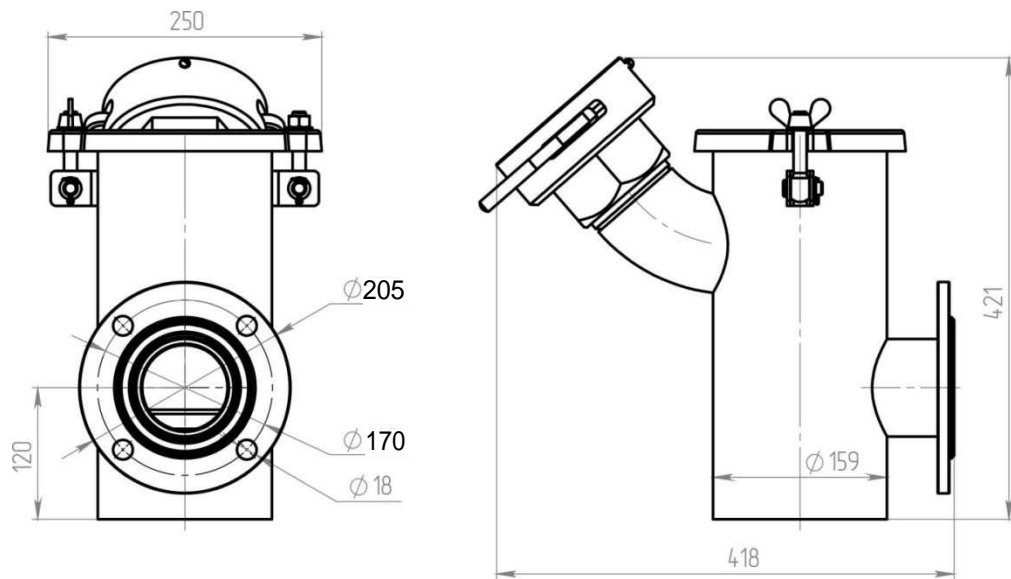
1.8. УН-100Ф изготавливается в климатическом исполнении УХЛ, категории размещения 1 по ГОСТ 15150-69.

2. ТЕХНИЧЕСКИЕ ДАННЫЕ

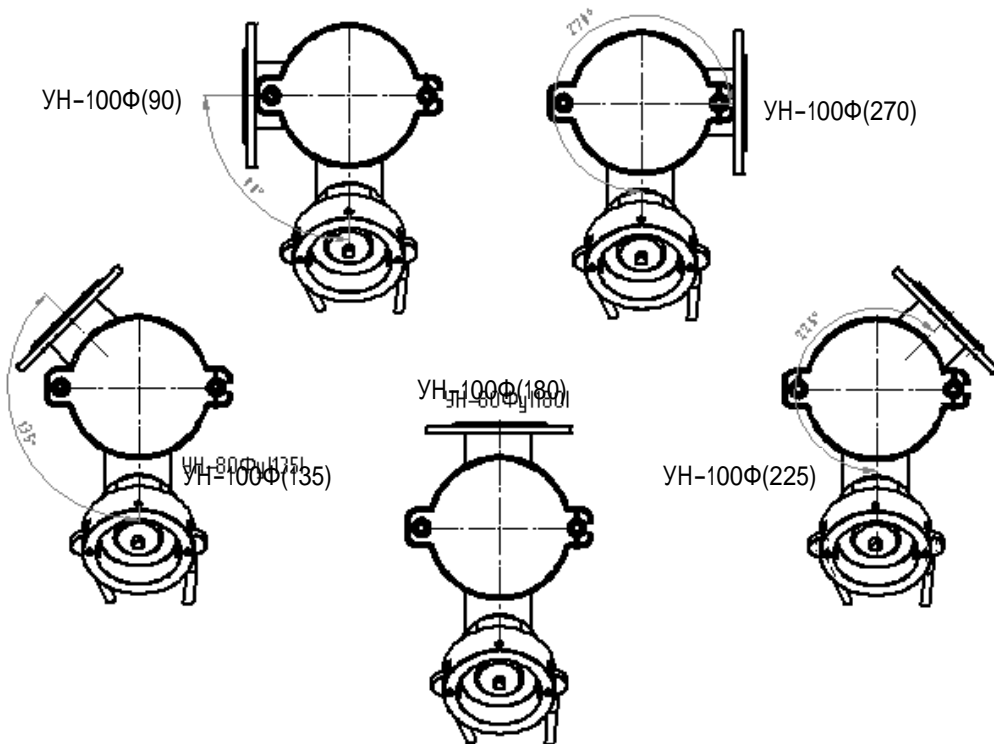
ТЕХНИЧЕСКИЕ ДАННЫЕ		УН-100Ф	УН-100Фу
Условный диаметр прохода, Ду(DN)		100	100
Рабочий диапазон слива, л/мин		0-1000	0-1000
Пропускная способность при номинальном давлении, л/мин.		800	800
Максимальное рабочее давление(PN), МПа		0,6	0,6
Масса, не более, кг		15	15
Габаритные размеры, не более	-высота, мм	480	425
	-длина, мм	400	420
	-ширина, мм	250	250
	-диаметр присоединительного фланца, мм	215	215
Параметры окружающей среды		Температура	от -60 °С до +50°С
		Влажность	95% при температуре 25°С.



УН-100Ф



УН-100Φу



Варианты исполнения.

Присоединение к трубопроводу - фланцевое.
Фланец "шип" (в комплекте поставки).
Наработка на отказ - не менее 20 000 циклов.
Срок службы - не менее 10 лет.

3. КОМПЛЕКТНОСТЬ

3.1. Узел наполнения УН-100Ф (УН-100Фу)	1 шт.
3.2. Паспорт УН-100Ф (УН-100Фу)	1 шт.

4. МАРКИРОВКА

4.1 На корпусе узла наполнения имеется маркировка со следующими обозначениями:

узел наполнения УН-100Ф, УН-100Фу;
товарный знак завода-изготовителя;
порядковый номер;
год выпуска;

4.2. Маркировка транспортной тары по ГОСТ 14192.

5. МЕРЫ БЕЗОПАСНОСТИ

5.1. Монтаж, техническая эксплуатация, обслуживание и ремонт УН-100Ф должны осуществляться с учетом правил и требований РД 153-39.2-080-01 «Правила технической эксплуатации автозаправочных станций». НПБ 111-98* «Автозаправочные станции. Требования пожарной безопасности».

5.2. ЗАПРЕЩАЕТСЯ:

- СЛИВ НЕФТЕПРОДУКТА ПРИ НАЛИЧИИ ТЕЧИ В СОЕДИНЕНИЯХ;
- ПРОИЗВОДИТЬ ПОДТЯЖКУ РЕЗЬБОВЫХ СОЕДИНЕНИЙ ПРИ СЛИВЕ НЕФТЕПРОДУКТА;
- СЛИВ НЕФТЕПРОДУКТА БЕЗ ПОДКЛЮЧЕНИЯ ФИЛЬТРА К ЗАЗЕМЛЯЮЩЕМУ КОНТУРУ.

5.3 ВНИМАНИЕ! ПРИ ОБСЛУЖИВАНИИ ФИЛЬТРА НЕОБХОДИМО ПОЛЬЗОВАТЬСЯ ОМЕДНЁННЫМ ИНСТРУМЕНТОМ И ПРИСПОСОБЛЕНИЯМИ, ИСКЛЮЧАЮЩИМИ ИСКРООБРАЗОВАНИЕ.

5.4 ВНИМАНИЕ! СЛИВНЫЕ РУКАВА АВТОЦИСТЕРНЫ ДОЛЖНЫ БЫТЬ МАСЛОБЕНЗОСТОЙКИМИ И ТОКОПРОВОДЯЩИМИ. РУКАВА, НЕ ПРОВОДЯЩИЕ ТОК, ДОЛЖНЫ ИМЕТЬ УСТРОЙСТВА ДЛЯ СНЯТИЯ СТАТИЧЕСКОГО ЭЛЕКТРИЧЕСТВА.

6. МОНТАЖ

УН-100Ф монтируется на трубопроводе линии наполнения согласно требованиям п.61 НПБ 111-98*.

6.1. Перед началом монтажа УН-100Ф необходимо провести его осмотр.

Проверить отсутствие повреждений УН-100Ф, комплектность УН-100Ф.

6.2. Приварить фланец к трубопроводу линии наполнения, при этом соблюдая соосность и параллельность фланца.

6.3. Смонтировать УН-100Ф на трубопроводе слива при помощи болтов и гаек. Уплотнение фланцев через маслобензостойкую прокладку из резины, паронита или полиуретана.

7. УСТРОЙСТВО И ПРИНЦИП ДЕЙСТВИЯ.

УН-100Ф состоит из Фильтра и элементов узла наполнения УН-100.

Конструкция узла наполнения УН-100Ф.

7.1. Узел наполнения состоит из следующих основных частей:

- корпус изготовлен из стали 09Г2С, служит для ступенчатого перелива нефтепродукта в трубопровод линии наполнения через поплавковый клапан;
- зажимное эксцентриковое кулачковое устройство предназначено для фиксации патрубка рукава АЦ в сливной муфте ;
- крышка закрывает сливную муфту в нерабочем состоянии;
- поплавковый клапан предназначен для пропуски нефтепродукта только в одном направлении и является самозакрывающимся при окончании операции слива из АЦ (п. 61 НПБ 111-98*), служит также для сокращения площади соприкосновения зеркала топлива оставшегося в узле с воздухом;

- 7.2. Принцип работы при включенном режиме слив топлива на блоке управления данного резервуара:
- открыть кулачковые эксцентриковые зажима , снять крышку;
 - установить сливной патрубок рукава АЦ и зафиксировать его кулачковыми зажимами ;
 - открыть сливное устройство на АЦ и поток нефтепродукта откроет поплавковый клапан и топливо начнет поступать в трубопровод;
 - после окончания операции слива поплавковый клапан закрывается;
 - отсоединить сливной шланг АЦ.

8. РУКОВОДСТВО ПО ЭКСПЛУАТАЦИИ

- 8.1. Фильтрующий элемент выполнен из сетки 12X18H10T 500мкм.
- 8.2. Очистку фильтрующего элемента желательно производить после приема топлива, или по мере загрязнения исходя из опыта эксплуатации.
- 8.3. Разборка УН-100Ф производится с соблюдением мер безопасности см. п.5, путем снятия крышки. После очистки фильтра б сборка производится в обратном порядке.
- 8.4. Размеры ответного присоединительного патрубка для узлов наполнения УН-100Ф с муфтой сливной МС-100.

ВНИМАНИЕ! Ручки муфты являются предохраняющим узлом от поломки корпуса муфты, в случае приложения недопустимого усилия при закрытии (перекокс патрубка, применение нестандартного патрубка). Происходит изгиб или излом ручки, а корпус остается неповрежденным.

9. ГАРАНТИЯ ИЗГОТОВИТЕЛЯ.

Продукция сертифицирована.

9.1. Гарантийный срок -12 месяцев со дня продажи изделия. Гарантия действительна при соблюдении потребителем условий хранения, транспортирования и эксплуатации.

9.2. Гарантийные обязательства теряют силу:

1. При внесении потребителем изменений в схему монтажа или конструкцию УН-100Ф, а также при нарушении правил эксплуатации и требований данного паспорта.
2. При выполнении пуско-наладочных работ и дальнейшей эксплуатации людьми не прошедшими специального обучения.

10. СВИДЕТЕЛЬСТВО О ПРИЕМКЕ.

Узел наполнения УН-100Ф УН-100Фу соответствует комплекту конструкторской документации 1050.00.000-06, техническим условиям ТУ 3689-001-331180106-2015 и признан годным к эксплуатации.

Дата приемки _____

ОТК _____

9. СВЕДЕНИЯ ОБ УТИЛИЗАЦИИ.

Утилизация изделия (переплавка, захоронение, перепродажа) производится в порядке, установленном Законами РФ от 04 мая 1999 г. № 96-ФЗ "Об охране атмосферного воздуха" (с изменениями на 27.12.2009), от 24 июня 1998 г. № 89-ФЗ (в редакции с 01.01.2010г) "Об отходах производства и потребления", от 10 января 2002 № 7-ФЗ « Об охране окружающей среды», а также другими российскими и региональными нормами, актами, правилами, распоряжениями и пр., принятыми во исполнение указанных законов.

12.ОСОБЫЕ ОТМЕТКИ.

Предприятие-изготовитель оставляет за собой право вносить изменения, не ухудшающие технико-эксплуатационные показатели изделий.

При необходимости ручки приобретаются дополнительно, взамен испорченных.

13. СВЕДЕНИЯ О ПРИОБРЕТЕНИИ И РЕКЛАМАЦИЯХ.

Производственное объединение "ПНСК"
Россия, 198320, Санкт-Петербург, Красное Село, ул. Восстановления д.66
Отдел реализации сопутствующего оборудования
тел./факс +7 (812) 336-45-00, +7 (812) 336-45-15, +7 (812) 336-45-16, +7 (812) 336-45-12
e-mail: sale@pnsk.ru

Паспорт соответствует ЕСКД ГОСТ 2.601-2006, ЕСКД ГОСТ 2.610-2006.