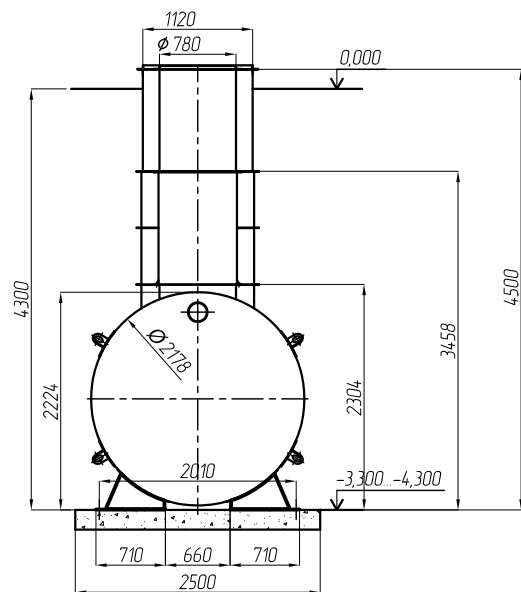
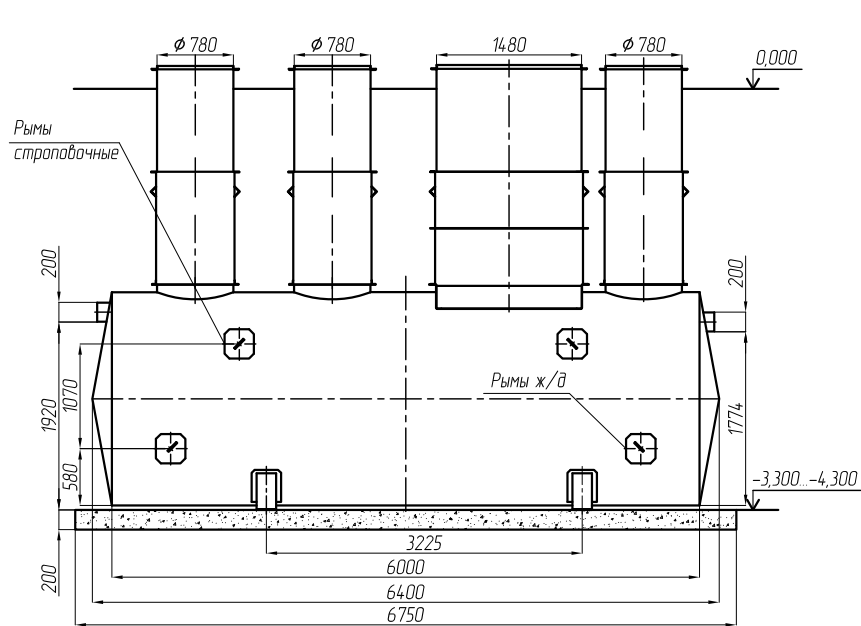
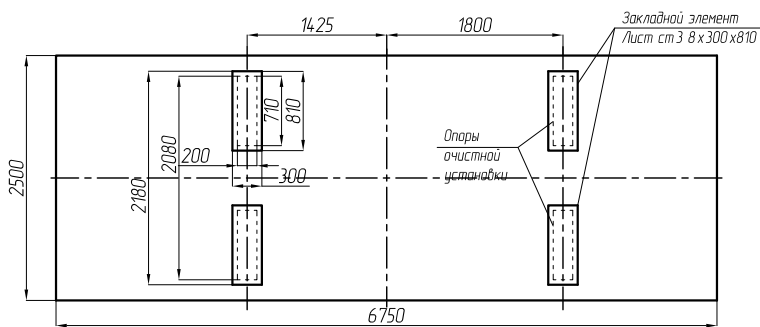
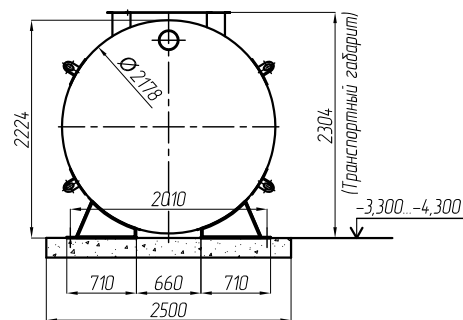


Очистные сооружения УСВ-М-10  
 Схема установки на фундаменте



Транспортный габарит



Примечания.

1. Технологические отсеки очистного сооружения имеют телескопическое исполнение, позволяющее варьировать глубину установки в котловане от -3,300 (тип) до -4,300 (max).
2. Крепление корпуса очистного сооружения к фундаменту производится через сварное соединение металлоконструкции опор к закладным деталям фундаментной плиты. Сварные швы выполняются по периметру прилегания деталей. Катеты швов принимать в соответствии с толщинами свариваемых элементов.